

Soon

Garage door opener

CE



Addendum for programming

Addendum per la programmazione

Addenda pour la programmation

Nachtrag zur programmierung

Addendum para la programación

Uzupełnienie do programowania

Addendum voor het programmeren

Deleting the entire memory

When total deletion is required, to restore factory settings, proceed as follows with the motor stationary.

1. Press **[▲]** + **[▼]** for 3 seconds; release the keys when all leds illuminate simultaneously.

Leds L1 and L2 start flashing at the end of the procedure.

This procedure does not modify the parameter for the direction of Soon rotation or the encoder position.

Programming the direction of motor rotation

Soon is factory set to execute the opening manoeuvre as shown in figure 1. The direction of rotation can be inverted by programming the opening manoeuvre as shown in figure 2.

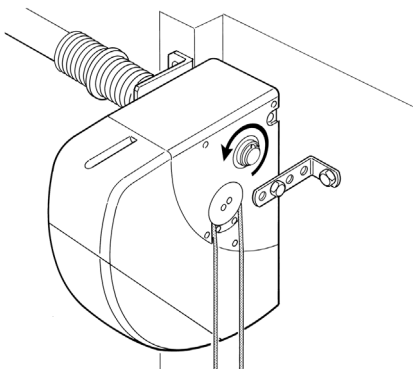


Figure 1: opening manoeuvre with standard direction of motor rotation

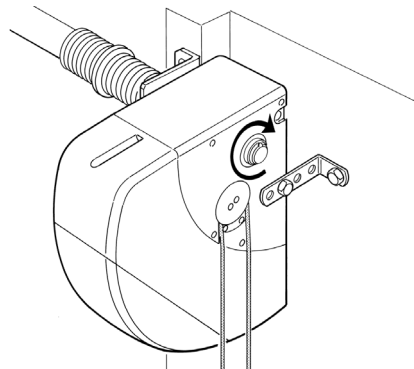


Figure 2: opening manoeuvre with inverted direction of motor rotation

Procedure for programming the direction of motor rotation

1. Press and hold **[Set]** for approx. 3s
2. Release **[Set]** when led L1 starts flashing
3. Press keys **[▲]** and **[▼]** at the same time to modify the motor direction
4. Release keys **[▲]** and **[▼]**
 - If the courtesy light is lit, the inverted direction of motor rotation has been programmed
 - If the courtesy light is off, the standard direction of motor rotation has been programmed
5. Wait 10s to exit programming mode in timeout.

Note: Points 3 and 4 can be repeated during the same programming phase to change the direction of motor rotation.

⚠ When the direction of motor rotation is changed, the "Position memorisation" procedure must be repeated.

Checking the programmed direction of motor rotation

To check the set direction of motor rotation, proceed as follows:

1. Disconnect Soon from the power supply (removing the plug or fuse)
2. Power up Soon
3. After the initial flash of leds L1 to L8 a single led illuminates to indicate the encoder position.
4. On the signal indicating the encoder position, check the courtesy light:
 - If the courtesy light is lit, the inverted direction of motor rotation has been programmed
 - If the courtesy light is off, the standard direction of motor rotation has been programmed

Resetting the encoder position

This procedure enables return of the encoder to the factory-set position to enable the assembly of Soon with the door closed.

If the direction of motor rotation needs to be changed, first complete the "Programming the direction of motor rotation" procedure and then "Resetting the encoder position".

⚠ CAUTION! THE PROCEDURE DESCRIBED BELOW MUST BE PERFORMED EXCLUSIVELY ON A WORKBENCH. NEVER PERFORM THIS PROCEDURE WITH THE MOTOR INSTALLED ON THE DOOR.

1. Press and hold keys **[▲]** and **[▼]** until all leds from L1 to L8 illuminate.
2. Release the keys when the leds turn off.
After all leds turn off, a single led from L1 to L8 lights up again to indicate the encoder position.
3. At this time, press and hold **[Set]** until the motor starts up.
Release the key as soon as the motor starts up.
The control unit activates motor movement to bring the encoder position to led L7.
4. After the motor has stopped, all leds turn on and then off, after which check that the led that lights up again is L7. If this does not occur, repeat the procedure from point 1.
5. At the end of the sequence leds L1 and L2 continue to flash.

Cancellazione totale memoria

Quando è necessario eseguire una cancellazione totale e riportare i valori di fabbrica eseguire la seguente procedura quando il motore è fermo.

1. Premere **[▲] + [▼]** per 3 secondi, rilasciare i tasti quando si accendono contemporaneamente tutti i led.

Terminata la procedura i led L1 e L2 lampeggiano.

Questa procedura non modifica il parametro relativo alla direzione di rotazione di Soon né la posizione encoder.

Programmazione della direzione di rotazione del motore

Di fabbrica Soon è impostato per eseguire la manovra di apertura come in figura 1. E' possibile invertire il verso di rotazione tramite programmazione per eseguire la manovra di apertura come in figura 2.

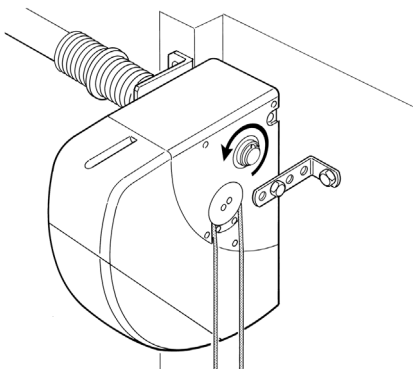


Figura 1: manovra di apertura con la direzione di rotazione del motore standard.

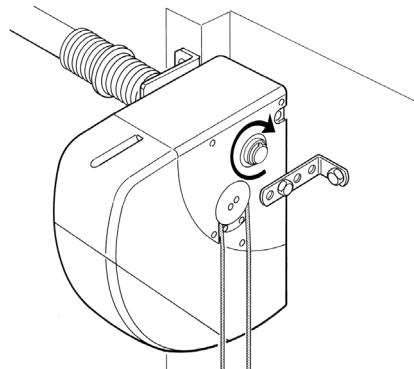


Figura 2: manovra di apertura con la direzione di rotazione del motore invertita.

Procedura di programmazione della direzione di rotazione del motore

1. Premere e tener premuto il tasto **[Set]** per circa 3s
2. Rilasciare il tasto **[Set]** quando il led L1 inizia a lampeggiare
3. Premere contemporaneamente i tasti **[▲] e [▼]** per modificare la direzione del motore
4. Rilasciare i tasti **[▲] e [▼]**
 - se la luce di cortesia è accesa è stata programmata la direzione di rotazione del motore invertita;
 - se la luce di cortesia è spenta è stata programmata la direzione di rotazione del motore standard.
5. Attendere 10s per uscire dalla programmazione per fine tempo massimo

Nota: i punti 3 e 4 possono essere ripetuti durante le stessa fase di programmazione cambiando la direzione di rotazione del motore.

⚠ Quando viene modificata la direzione di rotazione del motore è necessario eseguire nuovamente la procedura di "Memorizzazione delle posizioni".

Verifica della direzione di rotazione del motore programmata

Per verificare quale direzione di rotazione del motore è stata programmata eseguire la seguente procedura.

1. Togliere alimentazione a Soon (staccando la spina o togliendo il fusibile)
2. Dare alimentazione a Soon
3. Dopo il lampeggio iniziale dei led L1 ... L8 si accende per qualche secondo un solo led che segnala la posizione encoder.
4. Nello stesso momento in cui viene segnalata la posizione encoder controllare la luce di cortesia:
 - se la luce di cortesia si accende è stata programmata la direzione di rotazione del motore invertita;
 - se la luce di cortesia è spenta è stata programmata la direzione di rotazione del motore standard.

Ripristino posizione encoder

Questa procedura permette di riportare l'encoder nella posizione di fabbrica per poter eseguire il montaggio di Soon a portone chiuso.

Se è necessario cambiare la direzione di rotazione del motore eseguire prima la "Programmazione della direzione di rotazione del motore" e poi il "Ripristino della posizione encoder".

⚠ ATTENZIONE: LA PROCEDURA DESCRITTA DI SEGUITO DEVE ESSERE ESEGUITA SOLO A BANCO. NON ESEGUIRE LA PROCEDURA CON IL MOTORE INSTALLATO AL PORTONE.

1. Premere e tenere premuti i tasti **[▲] e [▼]** finché si accendano tutti i led da L1 a L8.
2. Rilasciare i tasti quando i led si spengono.
Dopo che tutti i led si sono spenti se ne riaccende uno solo da L1 a L8 che segnala la posizione encoder.
3. In questo momento premere e mantenere premuto il tasto **[Set]** finché parte il motore.
Appena il motore si avvia rilasciare il tasto.
La centrale comanda il movimento del motore per portare la posizione dell'encoder nel led L7.
4. Dopo che il motore si è fermato si accendono tutti i led e poi si spengono, quindi verificare che il led che si riaccende sia L7.
Se ciò non si verifica rieseguire la procedura dal punto 1.
5. Terminata la sequenza rimangono lampeggianti i led L1 ed L2.

Effacement total de la mémoire

Quand il est nécessaire d'effectuer un effacement total et de retourner aux valeurs d'usine, exécuter la procédure suivante quand le moteur est arrêté.

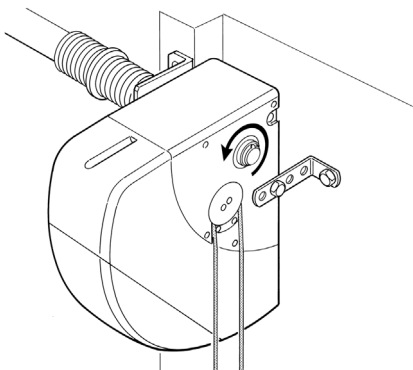
1. Presser **[▲] + [▼]** pendant 3 secondes, relâcher les touches quand toutes les LED s'allument simultanément.

Quand la procédure est terminée, les LED L1 et L2 clignotent.

⚠ Cette procédure ne modifie pas le paramètre relatif au sens de rotation de Soon ni la position de l'encodeur.

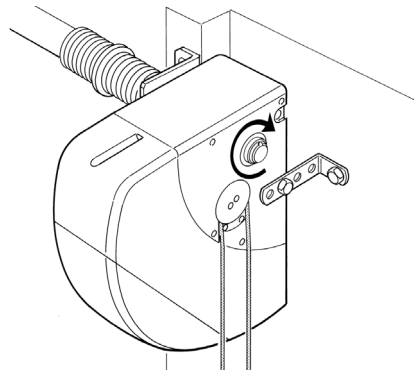
Programmation du sens de rotation du moteur

Soon est paramétré par défaut pour exécuter la manœuvre d'ouverture comme indiqué sur la figure 1. Il est possible d'inverser le sens de rotation grâce à la programmation afin d'exécuter la manœuvre d'ouverture comme indiqué sur la figure 2.



1

Figure 1 : manœuvre d'ouverture avec le sens de rotation du moteur standard.



2

Figure 2 : manœuvre d'ouverture avec le sens de rotation du moteur inversé.

Procédure de programmation du sens de rotation du moteur

1. Presser la touche **[Set]** pendant 3 s environ ;
2. Relâcher la touche **[Set]** quand la LED L1 commence à clignoter ;
3. Presser simultanément les touches **[▲] et [▼]** pour modifier le sens de rotation du moteur ;
4. Relâcher les touches **[▲] et [▼]**
 - si l'éclairage automatique est allumé, c'est le sens de rotation du moteur inversé qui a été programmé ;
 - si l'éclairage automatique est éteint, c'est le sens de rotation du moteur standard qui a été programmé ;
5. Pour quitter la programmation, attendre 10 s (durée maximum écoulée).

Note : les points 3 et 4 peuvent être répétés durant la même phase de programmation en changeant le sens de rotation du moteur.

⚠ Si le sens de rotation du moteur a été modifié, il est nécessaire de répéter la procédure de « Mémorisation des positions ».

Vérification du sens de rotation du moteur programmé

Pour vérifier quel sens de rotation du moteur a été programmé, exécuter la procédure suivante.

1. Mettre Soon hors tension (en débranchant la fiche ou en enlevant le fusible) ;
2. Remettre Soon sous tension ;
3. Après le clignotement initial des LED L1... L8, une seule LED, qui signale la position de l'encodeur, s'allume pendant quelques secondes ;
4. Au moment où la position de l'encodeur est signalée, contrôler l'éclairage automatique :
 - si l'éclairage automatique s'allume, c'est le sens de rotation du moteur inversé qui a été programmé ;
 - si l'éclairage automatique est éteint, c'est le sens de rotation du moteur standard qui a été programmé ;

Rétablissement de la position de l'encodeur

Cette procédure permet de rétablir la position par défaut de l'encodeur afin de pouvoir exécuter le montage de Soon avec la porte fermée. S'il est nécessaire de changer le sens de rotation du moteur, effectuer d'abord la « Programmation du sens de rotation du moteur » puis le « Rétablissement de la position de l'encodeur ».

⚠ ATTENTION : LA PROCÉDURE DÉCRITE CI-DESSOUS DOIT ÊTRE EXÉCUTÉE UNIQUEMENT EN ATELIER. NE PAS EXÉCUTER LA PROCÉDURE AVEC LE MOTEUR INSTALLÉ SUR LA PORTE.

1. Presser les touches **[▲] et [▼]** jusqu'à ce que toutes les LED, de L1 à L8, s'allument ;
2. Une fois que toutes les LED se sont éteintes, une seule, parmi les LED L1 à L8, se rallume pour signaler la position de l'encodeur ;
3. Presser alors la touche **[Set]** jusqu'à ce que le moteur démarre.
Dès que le moteur démarre, relâcher la touche.
La logique de commande actionne le mouvement du moteur de sorte que la position de l'encodeur soit signalée par la LED L7 ;
4. Quand le moteur s'est arrêté, toutes les LED s'allument puis s'éteignent ; vérifier que la LED qui se rallume est la L7.
Si ce n'est pas le cas, refaire la procédure depuis le point 1 ;
5. Quand la séquence est terminée, les LED L1 et L2 continuent à clignoter.

Vollständiges löschen des speichers

Das folgende Verfahren bei stehendem Antrieb ausführen, wenn ein vollständiges Löschen ausgeführt und die werkseitigen Werte rückgestellt werden müssen.

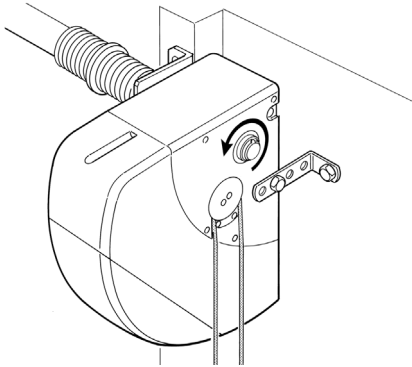
1. 3 Sekunden lang auf **[▲] + [▼]** drücken; die Taste loslassen, wenn sich alle LEDs gleichzeitig einschalten.

Nach dem Verfahren werden die LEDs L1 und L2 blinken.

⚠ Das vorliegende Verfahren verursacht keine Änderung des Parameters für den Drehsinn von Soon oder der Position des Impulsgebers.

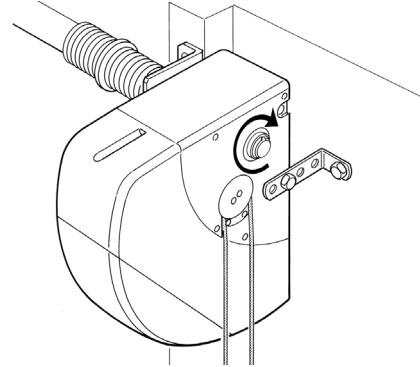
Programmierung des drehsinns des antriebs

Werkseitig ist Soon so eingestellt, dass die Öffnungsbewegung gemäß Abbildung 1 erfolgt. Der Drehsinn kann durch eine Programmierung umgekehrt werden, so dass die Öffnungsbewegung gemäß Abbildung 2 erfolgt.



1

Abbildung 1: Öffnungsbewegung mit serienmäßigem Drehsinn des Antriebs



2

Abbildung 2: Öffnungsbewegung mit umgekehrtem Drehsinn des Antriebs

Programmierungsverfahren des Drehsinns des Antriebs

1. Ca. 3 Sekunden lang auf Taste **[Set]** drücken und gedrückt halten
2. Die Taste **[Set]** loslassen, wenn die LED L1 zu blinken beginnt.
3. Gleichzeitig auf die Tasten **[▲] und [▼]** drücken, um den Drehsinn des Antriebs zu ändern
4. Die Tasten **[▲] und [▼]** loslassen
 - wenn die zusätzliche Beleuchtung eingeschaltet ist, ist der umgekehrte Drehsinn des Antriebs programmiert;
 - wenn die zusätzliche Beleuchtung ausgeschaltet ist, ist der serienmäßige Drehsinn des Antriebs programmiert.
5. 10s warten, um die Programmierung aufgrund des Ablaufs der Zeitgrenze zu beenden.

Anmerkung: die Punkte 3 und 4 können während derselben Programmierungsphase wiederholt werden, um den Drehsinn des Antriebs zu ändern.

⚠ Wenn man den Drehsinn des Antriebs ändert, muss das Verfahren "Speicherung der Positionen" erneut ausgeführt werden.

Überprüfung des programmierten Drehsinns des Antriebs

Das folgende Verfahren ausführen, um zu überprüfen, welcher Drehsinn des Antriebs programmiert ist:

1. Die Versorgung zu Soon abschalten (Stecker ziehen oder Sicherung herausnehmen)
2. Soon wieder versorgen
3. Nachdem zuerst die LEDs L1... L8 blinken, schaltet sich nur eine LED für ein paar Sekunden ein; sie meldet die Position des Impulsgebers.
4. Die zusätzliche Beleuchtung in dem Augenblick kontrollieren, in dem die Position des Impulsgebers gemeldet wird:
 - wenn sie sich einschaltet, ist der umgekehrte Drehsinn des Antriebs programmiert;
 - wenn die zusätzliche Beleuchtung ausgeschaltet ist, ist der serienmäßige Drehsinn des Antriebs programmiert

Reset der impulsgeberposition

Mit diesem Verfahren bringt man den Impulsgeber in die werkseitige Position zurück, damit die Montage von Soon bei geschlossenem Tor ausgeführt werden kann.

Wenn der Drehsinn des Antriebs geändert werden muss, zuerst die „Programmierung des Drehsinns des Antriebs“, dann das „Reset der Impulsgeberposition“ ausführen.

⚠ ACHTUNG: DAS HIER FOLGEND BESCHRIEBENE VERFAHREN MUSS IN DER WERKSTATT AUSGEFÜHRT WERDEN. NICHT MIT AM TOR INSTALLIERTEM ANTRIEB AUSFÜHREN.

1. Auf die Tasten **[▲] und [▼]** drücken und gedrückt halten, bis sich alle LEDs von L1 bis L8 einschalten.
2. Die Tasten loslassen, wenn sich die LEDs ausschalten. Nachdem sich alle LEDs ausgeschaltet haben, wird sich nur eine der LEDs von L1 bis L8 wieder einschalten und so die Position des Impulsgebers melden.
3. In diesem Augenblick auf Taste **[Set]** drücken und gedrückt halten, bis der Antrieb startet.
Die Taste loslassen, sobald der Antrieb startet.
Steuerung wird den Antrieb starten und die Position des Impulsgebers bis auf LED L7 verschieben.
4. Nachdem der Antrieb angehalten hat, schalten sich alle LEDs ein, dann aus. Dann prüfen, ob sich die LED L7 wieder einschaltet, andernfalls das Verfahren ab Punkt 1 erneut ausführen.
5. Nachdem die Sequenz beendet ist, werden die LEDs L1 und L2 blinkend eingeschaltet bleiben.

Borrado total de la memoria

Cuando fuera necesario borrar totalmente la memoria y restablecer los valores de fábrica, siga este procedimiento cuando el motor esté detenido.

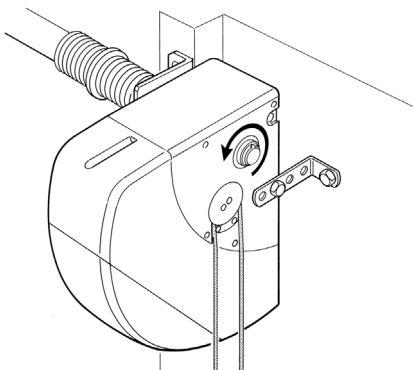
1. Pulse **[▲] + [▼]** durante 3 segundos, suelte los botones cuando todos los leds se enciendan simultáneamente.

Al concluir el procedimiento, los leds L1 y L2 destellarán.

⚠ Este procedimiento no modifica el parámetro relativo a la dirección de rotación del Soon ni la posición del encoder.

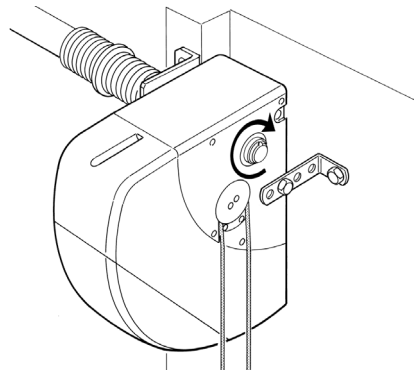
Programación de la dirección de rotación del motor

El Soon está configurado de fábrica para ejecutar el movimiento de apertura tal como se muestra en la figura 1. Es posible invertir el sentido de rotación por medio de la programación para ejecutar el movimiento de apertura tal como se muestra en la figura 2.



1

Figura 1: movimiento de apertura con la dirección de rotación del motor estándar.



2

Figura 2: movimiento de apertura con la dirección de rotación del motor invertida.

Programación de la dirección de rotación del motor

1. Pulse y mantenga pulsado el botón **[Set]** durante unos 3s.
2. Suelte el botón **[Set]** cuando el led L1 comience a destellar.
3. Pulse simultáneamente los botones **[▲] y [▼]** para modificar la dirección del motor.
4. Suelte los botones **[▲] y [▼]**.
 - si la luz de cortesía estuviera encendida significa que se ha programado la dirección invertida de rotación del motor;
 - si la luz de cortesía estuviera apagada significa que se ha programado la dirección estándar de rotación del motor.
5. Espere 10s para salir de la programación por conclusión del tiempo máximo.

Nota: los puntos 3 y 4 pueden repetirse durante la misma etapa de programación cambiando la dirección de rotación del motor.

⚠ Cuando se modifique la dirección de rotación del motor, habrá que ejecutar nuevamente el procedimiento de “Memorización de las posiciones”.

Control de la dirección programada de rotación del motor

Para comprobar la dirección de rotación del motor que ha sido programada, siga estos pasos.

1. Corte la alimentación del Soon (desconectando el enchufe o quitando el fusible)
2. Active la alimentación del Soon
3. Después del primer destello de los leds L1... L8, se encenderá durante algunos segundos un solo led, señalando la posición del encoder.
4. En el mismo momento en que se señala la posición del encoder, controle la luz de cortesía:
 - si la luz de cortesía se encendiera significa que se ha programado la dirección invertida de rotación del motor;
 - si la luz de cortesía estuviera apagada significa que se ha programado la dirección estándar de rotación del motor.

Restablecimiento de la posición del encoder

Este procedimiento permite restablecer la posición de fábrica del encoder para poder llevar a cabo el montaje del Soon con la puerta cerrada. Si fuera necesario cambiar la dirección de rotación del motor, primero haga la “Programación de la dirección de rotación del motor” y posteriormente el “Restablecimiento de la posición del encoder.

⚠ ATENCIÓN: EL PROCEDIMIENTO DESCRITO A CONTINUACIÓN DEBE HACERSE SOBRE UN BANCO DE TRABAJO. NO HAGA EL PROCEDIMIENTO CON EL MOTOR INSTALADO EN LA PUERTA.

1. Pulse y mantenga pulsados los botones **[▲] y [▼]** hasta que se enciendan todos los leds desde L1 a L8.
2. Suelte los botones cuando se apaguen los leds.
Después de que todos los leds se hayan apagado, se encenderá uno solo desde L1 a L8 que señalará la posición del encoder.
3. Entonces, pulse y mantenga pulsado el botón **[Set]** hasta que arranque el motor.
Ni bien se ponga en marcha el motor, suelte el botón.
La central acciona el movimiento del motor para colocar la posición del encoder en el led L7.
4. Después de que el motor se haya detenido, se encenderán todos los leds y, posteriormente, se apagarán; controle que el led que se encienda de nuevo sea el L7. Si así no fuera, haga de nuevo el procedimiento a partir del punto 1.
5. Concluida la secuencia, los leds L1 y L2 quedarán destellando.

Całkowite kasowanie pamięci

W przypadku, kiedy konieczne jest całkowite skasowanie pamięci i ponowne wpisanie wartości fabrycznych, po uprzednim wyłączeniu silnika należy wykonać następującą procedurę.

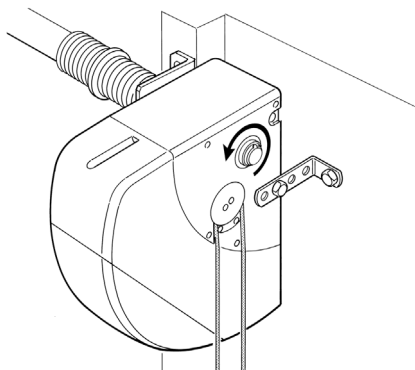
1. Wcisnąć przyciski **[▲]** + **[▼]** przez 3 sekundy i następnie zwolnić je, kiedy zaświecą się jednocześnie wszystkie diody.

Po zakończeniu procedury diody L1 i L2 będą migotać.

⚠ Ta procedura nie zmienia parametru dotyczącego kierunku obrotu Soon i pozycji enkodera.

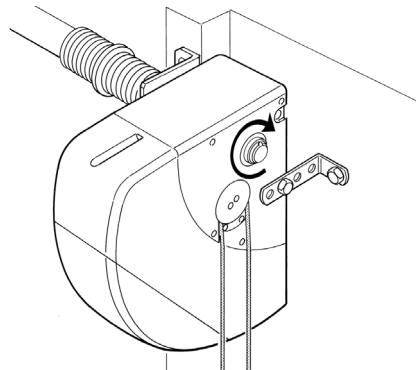
Programowanie kierunku obrotu silnika

Soon jest ustawiony fabrycznie do wykonywania manewrów otwierania, jak pokazano na rysunku 1. Istnieje możliwość zmiany kierunku obrotu umożliwiającego otwieranie za pomocą programowania, jak pokazano na rysunku 2.



1

Rysunek 1: manewr otwierania ze standardowym kierunkiem obrotu silnika.



2

Rysunek 2: manewr otwierania ze zmienionym kierunkiem obrotu silnika.

Procedura programowania kierunku obrotu silnika

1. Wcisnąć i przytrzymać wciśnięty przycisk **[Set]** przez około 3s
2. Zwolnić przycisk **[Set]**, kiedy dioda L1 zaczyna migotać
3. Wcisnąć jednocześnie przyciski **[▲]** i **[▼]**, aby zmienić kierunek obrotu silnika
4. Zwolnić przyciski **[▲]** i **[▼]**
 - jeżeli świeci się lampa ostrzegawcza, został zaprogramowany zmieniony kierunek obrotu silnika;
 - jeżeli nie świeci się lampa ostrzegawcza, został zaprogramowany standardowy kierunek obrotu silnika.
5. Odczekać 10s, aby wyjść z programowania po upływie maksymalnego czasu operacji

Uwaga: punkty 3 i 4 mogą być powtarzane podczas tej samej fazy programowania, zmieniając kierunek obrotu silnika.

⚠ Jeżeli kierunek obrotu silnika zostanie zmieniony należy ponownie wykonać procedurę "Wczytywanie pozycji".

Weryfikacja zaprogramowanego kierunku obrotu silnika

Aby sprawdzić jaki kierunek obrotu silnika został zaprogramowany należy wykonać opisaną niżej procedurę.

1. Odłączyć zasilanie od Soon (wyłączając wtyczkę lub wyjmując bezpiecznik)
2. Podłączyć zasilanie do Soon
3. Po początkowym migotaniu diody L1... L8 zaświeci się przez kilka sekund tylko jedna dioda, która sygnalizuje pozycję enkodera
4. W tej samej chwili, kiedy pozycja enkodera zostanie zasygnalizowana należy sprawdzić lampę ostrzegawczą:
 - jeżeli lampa ostrzegawcza zaświeci się został zaprogramowany zmieniony kierunek obrotu;
 - jeżeli lampa ostrzegawcza nie świeci się został zaprogramowany standardowy kierunek obrotu.

Reset położenia enkodera

Ta procedura umożliwia ponowne ustawienie enkodera w pozycji fabrycznej, w celu wykonania montażu Soon przy zamkniętej bramie. W przypadku, kiedy należy zmienić kierunek obrotu silnika należy najpierw wykonać "Programowanie kierunku obrotu silnika" a następnie "Reset położenia enkodera".

⚠ UWAGA: TĘ PROCEDURĘ NALEŻY WYKONAĆ WYŁĄCZNIE NA STOLE WARSZTATOWYM. NIE WYKONYWAĆ PROCEDURY, JEŻELI SILNIK JEST ZAINSTALOWANY NA BRAMIE.

1. Wcisnąć i przytrzymać wciśnięte przyciski **[▲]** i **[▼]**, dopóki nie zaświecą się wszystkie diody od L1 do L8.
2. Zwolnić przyciski, kiedy diody zgasną.
Po zgaśnięciu wszystkich diod zaświeci się ponownie tylko jedna dioda, od L1 do L8, który sygnalizuje położenie enkodera.
3. Teraz należy szybko wcisnąć i przytrzymać wciśnięty przycisk **[Set]**, dopóki silnik nie włączy się.
Jak tylko silnik się włączy zwolnić przycisk.
Centrala steruje ruchem silnika umożliwiając doprowadzenie położenia enkodera do diody L7.
4. Po zatrzymaniu silnika zaświecą się wszystkie diody, które następnie zgasną. Teraz należy sprawdzić, czy dioda, która ponownie się zaświeci to dioda L7. Jeżeli tak nie jest należy ponownie wykonać procedurę od punktu 1.
5. Po zakończeniu w/w procedury będą nadal migotać diody L1 i L2.

Geheugen volledig uitwissen

Wanneer het nodig is om het geheugen volledig uit te wissen en de fabriekswaarden te herstellen, dient u de volgende procedure uit met stilstaande motor uit te voeren.

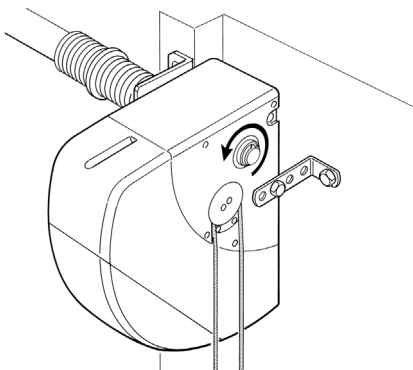
1. Druk gedurende 3 seconden op **[▲] + [▼]**, laat de toetsen weer los wanneer alle leds gelijktijdig gaan branden.

Wanneer de procedure beëindigd is, knipperen L1 en L2.

Deze procedure wijzigt noch de draairichting van Soon hoort noch de positie van de encoder.

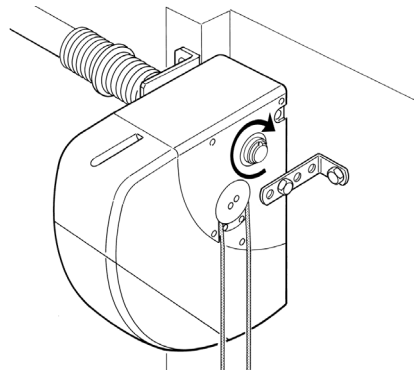
Programmering draairichting van de motor

In de fabriek is Soon afgesteld om een openingsmanoeuvre uit te voeren zoals wordt getoond op afbeelding 1. De draairichting kan door middel van programmering worden omgedraaid om de openingsmanoeuvre uit te voeren zoals getoond wordt in afbeelding 2.



1

Afbeelding 1: openingsmanoeuvre met standaarddraairichting van de motor



2

Afbeelding 2: openingsmanoeuvre met omgekeerde draairichting van de motor

Programmeerprocedure voor de draairichting van de motor

1. Druk op toets **[Set]** en houd deze gedurende 3 sec. ingedrukt
2. Laat toets [Set] los wanneer led L1 begint te knipperen
3. Druk gelijktijdig op de toetsen **[▲] en [▼]** om de draairichting van de motor te wijzigen
4. Laat de toetsen **[▲] en [▼]** los
 - wanneer de gebruikerslamp brandt, is de draairichting van de motor in omgekeerde richting geprogrammeerd;
 - wanneer de gebruikerslamp niet brandt, is de draairichting van de motor in de standaardrichting geprogrammeerd.
5. Wacht 10 sec. om de programmering te verlaten als gevolg van het verstrijken van de maximumtijdsduur.

Opm.: punt 3 en 4 kunnen tijdens de programmeerfase herhaald worden waardoor de draairichting van de motor gewijzigd wordt.

Wanneer de draairichting van de motor wordt gewijzigd, moet de procedure "Geheugenopslag van de posities" opnieuw worden uitgevoerd.

Controle van de geprogrammeerde draairichting van de motor

Om te controleren in welke draairichting de motor is geprogrammeerd, moet de volgende procedure worden uitgevoerd

1. Sluit de stroomtoevoer naar Soon af (door de stekker eruit te trekken of de zekering te verwijderen)
2. Voorzie Soon van stroom
3. Eerst gaan de leds L1...L8 knipperen; na afloop daarvan, gaat er gedurende enkele seconden een enkele led branden die de positie van de encoder aangeeft.
4. Op het moment dat de positie van de encoder wordt gesignaleerd, moet u de gebruikerslamp controleren:
 - indien de gebruikerslamp gaat branden, is de draairichting van de motor in omgekeerde richting geprogrammeerd;
 - indien de gebruikerslamp niet brandt, is de draairichting van de motor in de standaardrichting geprogrammeerd.

Terugstelling positie encoder

Door middel van deze procedure kan de encoder in de fabriekspositie worden gebracht om de montage van Soon uit te kunnen voeren terwijl de deur gesloten is. Wanneer het nodig mocht zijn de draairichting van de motor te wijzigen, dient u eerst de "Programmering van de draairichting van de motor" uit te voeren en daarna de "Terugstelling van de positie van de encoder".

LET OP: DE HIERNA BESCHREVEN PROCEDURE MOET UITSLUITEND OP DE WERKBANK WORDEN UITGEVOERD. VOER DE PROCEDURE NIET UIT MET EEN OP DE DEUR GEINSTALLEERDE MOTOR.

1. Druk op de toetsen **[▲] en [▼]** en houd deze ingedrukt tot alle leds van L1 tot L8 gaan branden.
2. Laat de toetsen los wanneer de leds uitgaan.
Nadat alle leds zijn uitgegaan, gaat één van de leds L1 tot L8 weer branden en deze geeft de positie van de encoder aan.
3. Druk op dat moment de toets **[Set]** in en houd deze ingedrukt totdat de motor start. Zodra de motor start, dient u de toets los te laten.
De besturingseenheid zorgt ervoor dat de beweging van de motor de encoder op led L7 positioneert.
4. Nadat de motor gestopt is, branden alle leds en vervolgens gaan ze weer uit; controleer vervolgens of de led die opnieuw gaat branden L7 is. Indien dit niet het geval is, voer dan opnieuw de procedure vanaf punt 1 uit.
5. Nadat deze reeks ten einde is gekomen, blijven de leds L1 en L2 knipperen.